

ETA

805.111/114/121/124/144/161

TECHNICAL
COMMUNICATION

COMUNICACIÓN
TÉCNICA

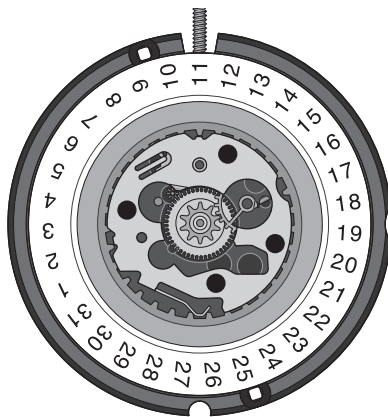
COMUNICAZIONE
TECNICA

11 1/2'''

Movements of these calibers cannot be disassembled; therefore, this document contains information on electrical tests and hand-fitting only.

The watches must not be stocked with the crown in position 3* (the current consumption is higher!)

* Winding stem pulled out



Cal. Cal. Cal. 805.111/114

*Date in window
Fecha en la ventanilla
Giorno del mese nella finestrella*

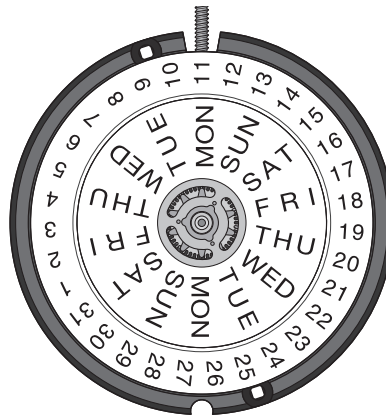
Hand-fitting

The hands can be fitted without a special movement holder, but the movement must be lying flat on a hard or metallic support. For the second hand, the press-in force must not exceed 30 N (3,0 kp).

Los movimientos de estos calibres no pueden ser desmontados; por lo tanto, este documento sólo contiene información relacionada con los controles eléctricos y la colocación de las agujas.

Los relojes no deben ser almacenados con la corona en posición 3* (¡aumento del consumo!).

* Tija sacada



Cal. Cal. Cal. 805.121/124

*Day and date in window
Fecha y día en la ventanilla
Giorno del mese e giorno della settimana nella finestrella*

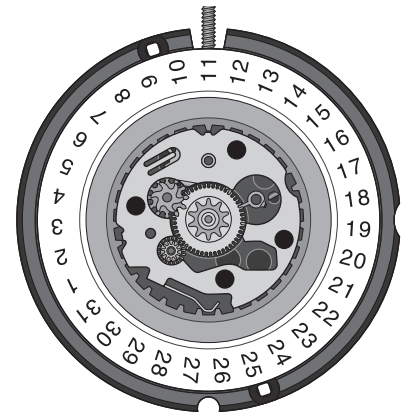
Colocación de las agujas

La colocación de las agujas no requiere ningún portamovimiento especial, pero el movimiento debe colocarse plano sobre una superficie dura o metálica. En cuanto al segundero, la fuerza de encaje no debe exceder 30 N (3,0 kp).

Siccome questi movimenti non sono smontabili, sono indicate soltanto le informazioni concernenti i controlli elettrici e la posa delle lancette.

Gli orologi non devono essere tenuti in magazzino con la corona in posizione 3* (Aumento del consumo!).

* Albero estratto



Cal. Cal. Cal. 805.144/161

*Date in window, 24 hour hand
or second time zone
Fecha en la ventanilla, aguja 24 horas
o 2° huso horario
Giorno del mese nella finestrella,
lancetta 24 ore o 2° fuso orario*

Posa delle lancette

La posa delle lancette non richiede alcun portamovimento speciale, ma il movimento deve essere appoggiato in piano su un supporto duro o metallico. Per quanto riguarda la lancetta dei secondi, la pressione di posa non deve superare 30 N (3,0 kp).



ETA SA Manufacture Horlogère Suisse
Customer Service

Electrical tests – Controles eléctricos – Controlli elettrici

Position Posición Posizione	Setting of apparatus Escala de medición Scala di misura	Measurement Medición Misura	Test Control Controllo	Remarks Notas Osservazioni
1	2 V ($R_i \geq 10 \text{ k}\Omega/\text{V}$)	1,55 V	Battery voltage Tensión de la pila Tensione della pila	Measurement with battery Medición con pila Misura con pila
2	1 V ($R_i \geq 10 \text{ k}\Omega/\text{V}$)	Hand of the measuring apparatus oscillates in + and - direction : 1/s. La aguja del multímetro oscila en sentido + y - : 1/s. La lancetta del multímetro oscilla nel senso + e - : 1/s.	Impulse at output of integrated circuit. Impulsos a la salida del circuito integrado. Impulsi all'uscita del circuito integrato. 1/s	Measurement with controlled battery. Medición con una pila controlada. Misura con una pila controllata.
3	2 V	$\leq 1,30 \text{ V}$ Connect T point with the conductor -. Conectar el punto T con el conector -. Collegare il punto T con il conduttore -. Motor driven with 16 steps/s Motor impulsado por 16 pasos/s Comando motore a 16 passi	Lower working-voltage limit. Limite inferior de la tensión de funcionamiento. Limite inferiore della tensione di funzionamento.	Measurement without battery, with variable external power supply. Starting with 1.55 V, lower tension until movement stops. Medición sin pila, con alimentación exterior variable. Bajando de 1,55 V hasta la parada del movimiento. Misura senza pila, con alimentazione esterna variabile, scendendo da 1,55 V fino all'arresto del movimento.
	10 μA	$\leq 1,30 \mu\text{A}$	Consumption of movement, with stem in neutral position, at 1.55 V. Consumo del movimiento con la tija en posición neutra, en 1,55 V. Consumo del movimento con albero in posizione neutrale a 1,55 V.	Measurement without battery with external power supply 1.55 V. Medición sin pila con alimentación exterior de 1,55 V. Misura senza pila con alimentazione esterna di 1,55 V.
4	10 $\text{k}\Omega$	0,80 - 1,10 $\text{k}\Omega$	Condition of coil. Measurement, recommended voltage 0.2 V (Ohmmeter). Estado de la bobina. Tensión de medición recomendada 0,2 V (ohmímetro). Continuità della bobinatura. Tensione di misura raccomandata 0,2 V (ohmetro).	
	2 mA	180 - 250 μA	Continuidad del bobinado. Tensión de alimentación 0,2 V (amperímetro). Estado de la bobina. Tensión de medición recomendada 0,2 V (amperímetro). Continuità della bobinatura. Tensione di alimentazione 0,2 V (amperometro).	
<p>* Ohmmeter with a test voltage higher than 0.40 V unsuitable, recommended voltage 0.20 V. Ohmiómetros con tensión de medición superior a 0,40 V inapropiados, tensión recomendada 0,20 V. Ohmetri con tensione di misura superiore a 0.40 V inadeguati, tensione raccomandata 0.20 V.</p>				<p>Ambient temperature 20°C. Temperatura ambiente 20°C. Temperatura ambiente 20°C.</p>

Checking the instantaneous rate

Rate adjustment through inhibition.

Checking the instantaneous rate of the movement requires specialized equipment, capable of picking up and integrating the motor impulses over a span of 60 seconds (or multiples of 60 seconds).

Current supply

Silver oxide battery.
U = 1.55 V, "Low drain" type.
Ø 7.90 mm, height 2.60 mm,
capacity 32 mAh (Renata).
Renata, Vartachron, Ucar, Rayovac:
no. 397, SR 926 SW.

Control de la marcha instantánea

Ajuste de la marcha por inhibición.

El control de la marcha del movimiento debe ser realizado obligatoriamente con la ayuda de un aparato para captar los impulsos del motor que permita una integración de 60 segundos (o un múltiplo de 60 segundos).

Alimentación

Pila de óxido de plata.
U = 1,55 V, tipo "Low drain"
Ø 7,90 mm, altura 2,60 mm,
capacidad 32 mAh (Renata).
Renata, Vartachron, Ucar, Rayovac:
no. 397, SR 726 SW.

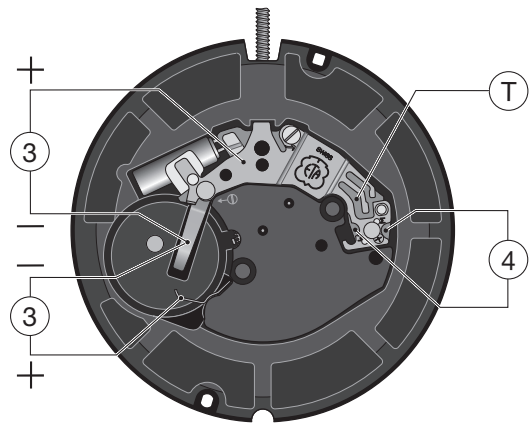
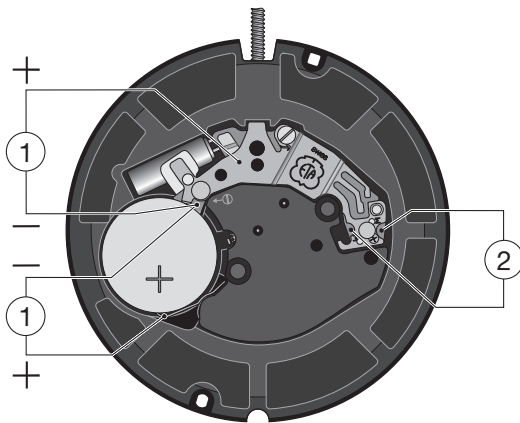
Controllo della marcia istantanea

Regolazione della marcia per inibizione.

Il controllo della marcia del movimento si deve effettuare obbligatoriamente con un apparecchio che consenta di captare gli impulsi del motore con un'integrazione di 60 secondi (o un multiplo di 60 secondi).

Alimentazione

Pila all'ossido d'argento.
U = 1.55 V, tipo "Low drain".
Ø 7.90 mm, altezza 2,60 mm,
capacità 32 mAh (Renata).
Renata, Vartachron, Ucar, Rayovac:
no. 397, SR 726 SW.



Date in window, 24 hour hand or second time-zone Fecha en la ventanilla, aguja 24 horas o 2° huso horario Giorno del mese nella finestrella, lancetta 24 ore o 2° fuso orario

24 h wheel fitting

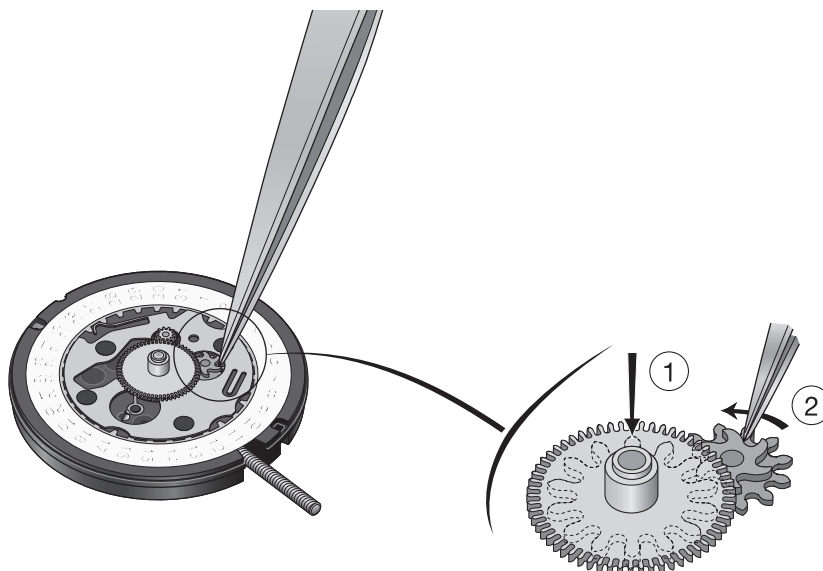
Locate the 24 h wheel **1** then turn the corrector wheel with tweezers **2** until the gear teeth mesh.

Montaje de la rueda 24 h

Colocar la rueda **1** de 24 h girándola con las pinzas **2** hasta que engrane correctamente.

Posa della ruota 24 ore

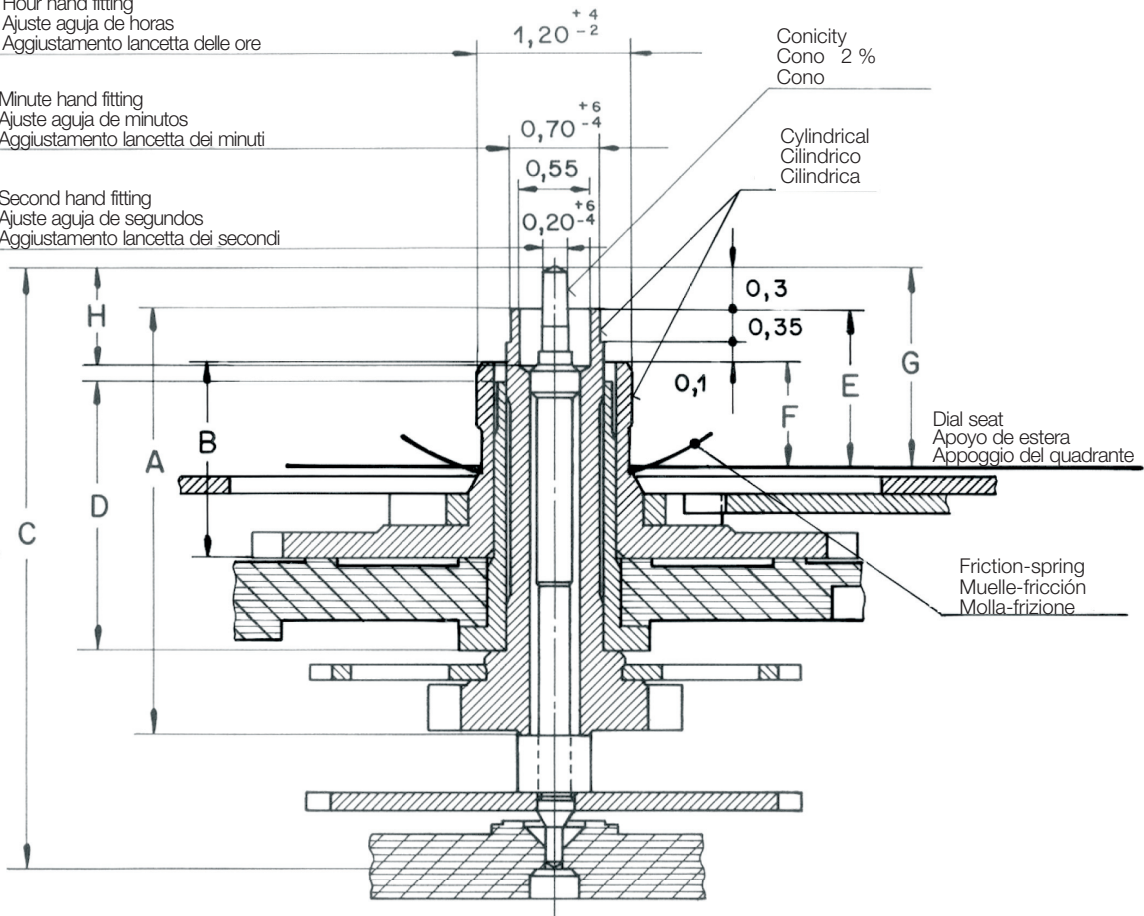
Collocare la ruota 24 ore sul suo asse **1** e, girare leggermente la ruota correttore **2** in modo che quest'ultima ingrani correttamente la ruota 24 ore.



Hour hand fitting
Ajuste aguja de horas
Aggiustamento lancetta delle ore

Minute hand fitting
Ajuste aguja de minutos
Aggiustamento lancetta dei minuti

Second hand fitting
Ajuste aguja de segundos
Aggiustamento lancetta dei secondi



Second hand :
 Aguja de segundos :
 Lancetta dei secondi :
 Unbalance
 Bamboleo ≤ 0,04 μNm (0,004 pmm)
 Squilibrio

Mass
 Masa ≤ 10 mg
 Massa

Minute hand :
 Aguja de minutos :
 Lancetta dei minuti :
 Unbalance
 Bamboleo ≤ 3,0 μNm (0,3 pmm)
 Squilibrio

Mass
 Masa ≤ 10 mg
 Massa

Hand fitting heights	Length / Longitudes / Lunghezze				Height over dial seat Exceso en mm en relación con la platina Sorpassi in mm rispetto alla piastra			H
	A	B	C	D	E	F	G	
Ajuste de la agujas Cañón de minutos	Hour wheel Rueda de horas	Sec. wheel pinion Piñón de segundos	Centre tube Tubito de centro	Cannon-pinion Cañón de minutos	Hour wheel Rueda de horas	Sec. wheel pinion Piñón de segundos		
Aggiustamento lancette Pignone calzante	Ruota delle ore	Pignone dei secondi	Tubo di centro	Pignone calzante	Ruota delle ore	Pignone dei secondi		
2	3,38	1,51	4,71	2,10	1,25	0,80	1,55	0,78

Hand fitting heights
Ajuste de la agujas
Aggiustamento lancette

Cal. 803.111/114
804.111/114
805.111/114

Änderungen: Modifications:		



ETA SA Fabriques d'Ebauches
CH-2540 Grenchen

Masse in mm Tol. in 1/1000 mm
 Dim. en mm Tol. en 1/1000 mm
 Dim. in mm Tol. in 1/1000 mm

Massstab:
 Echelle:
 Scale:

Datum:
 Date: 19. 9. 90



Gezeichnet:
 Dessiné:
 Drawn: hm

Kontrolliert:
 Contrôlé:
 Checked:

Ogni diritto su questo documento è riservato. Il documento è indirizzato esclusivamente al destinatario e non può essere copiato, stampato o ceduto a terzi senza un'autorizzazione scritta.

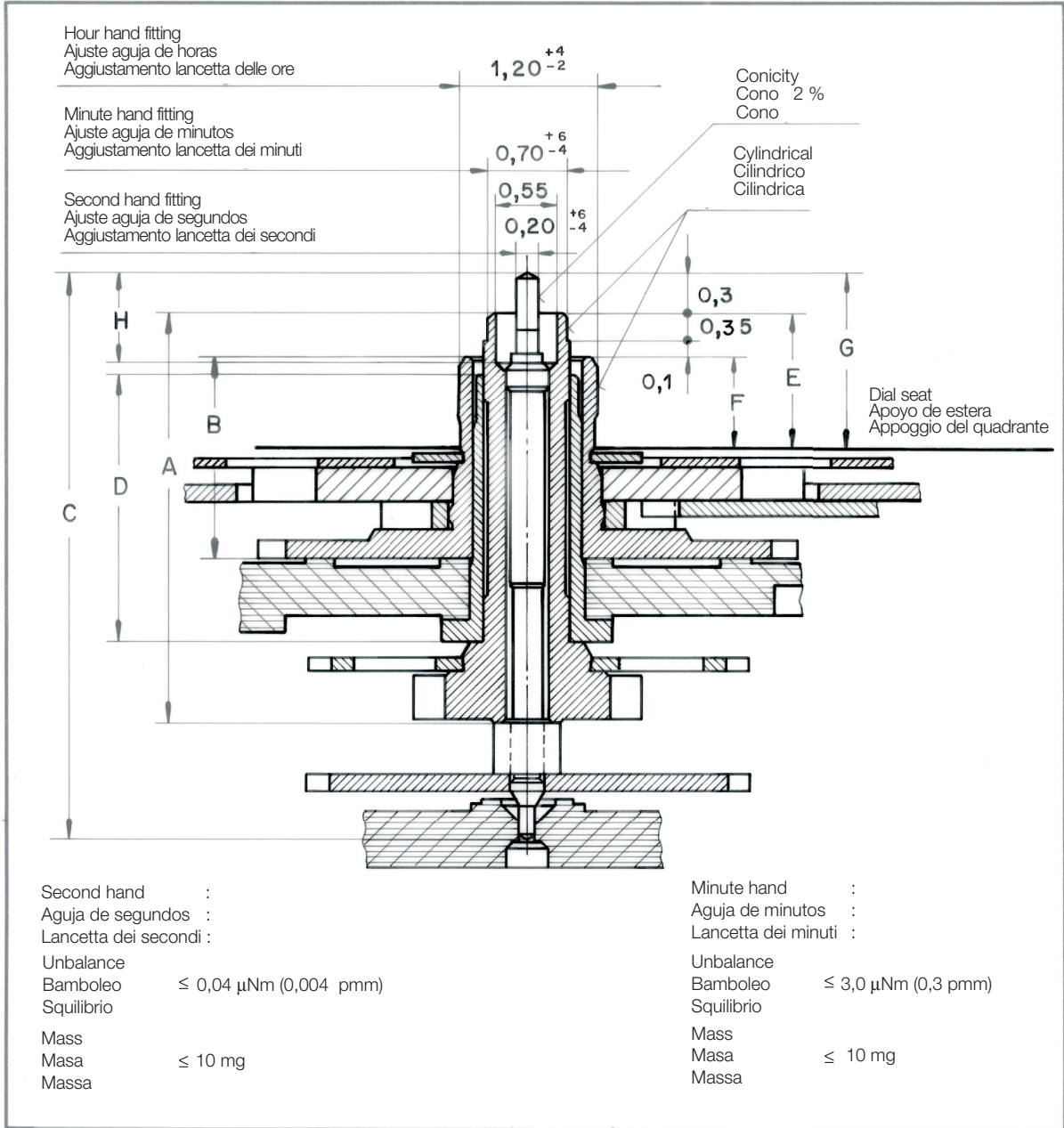
Quedan reservados todos los derechos relacionados con este documento, que está dirigido únicamente al destinatario. Queda por lo tanto prohibida su copia, impresión o cesión a terceros sin nuestra autorización por escrito.

We reserve all rights for this document. It is meant for the recipient only and it may not be copied, printed or given to a third person without our written permission.

Ogni diritto su questo documento è riservato. Il documento è indirizzato esclusivamente al destinatario e non può essere copiato, stampato o ceduto a terzi senza un'autorizzazione scritta.

Quedan reservados todos los derechos relacionados con este documento, que esta dirigido unicamente al destinatario. Queda por lo tanto prohibida su copia, impresión o cesión a terceros sin nuestra autorización por escrito.

We reserve all rights for this document. It is meant for the recipient only and it may not be copied, printed or given to a third person without our written permission.



Hand fitting heights Ajuste de la agujas Aggiustamento lancette	Length / Longitudes / Lunghezze				Height over dial seat Exceso en mm en relación con la platina Sorpassi in mm rispetto alla piastra			H
	A	B	C	D	E	F	G	
	Cannon-pinion Cañón de minutos Pignone calzante	Hour wheel Rueda de horas Ruota delle ore	Sec. wheel pinion Piñón de segundos Pignone dei secondi	Centre tube Tubito de centro Tubo di centro	Cannon-pinion Cañón de minutos Pignone calzante	Hour wheel Rueda de horas Ruota delle ore	Sec. wheel pinion Piñón de segundos Pignone dei secondi	
2	3,63	1,76	4,96	2,35	1,25	0,80	1,55	0,78

Hand fitting heights
Ajuste de la agujas
Aggiustamento lancette

Cal. 803.121/124
804.121/124
805.121/124/144

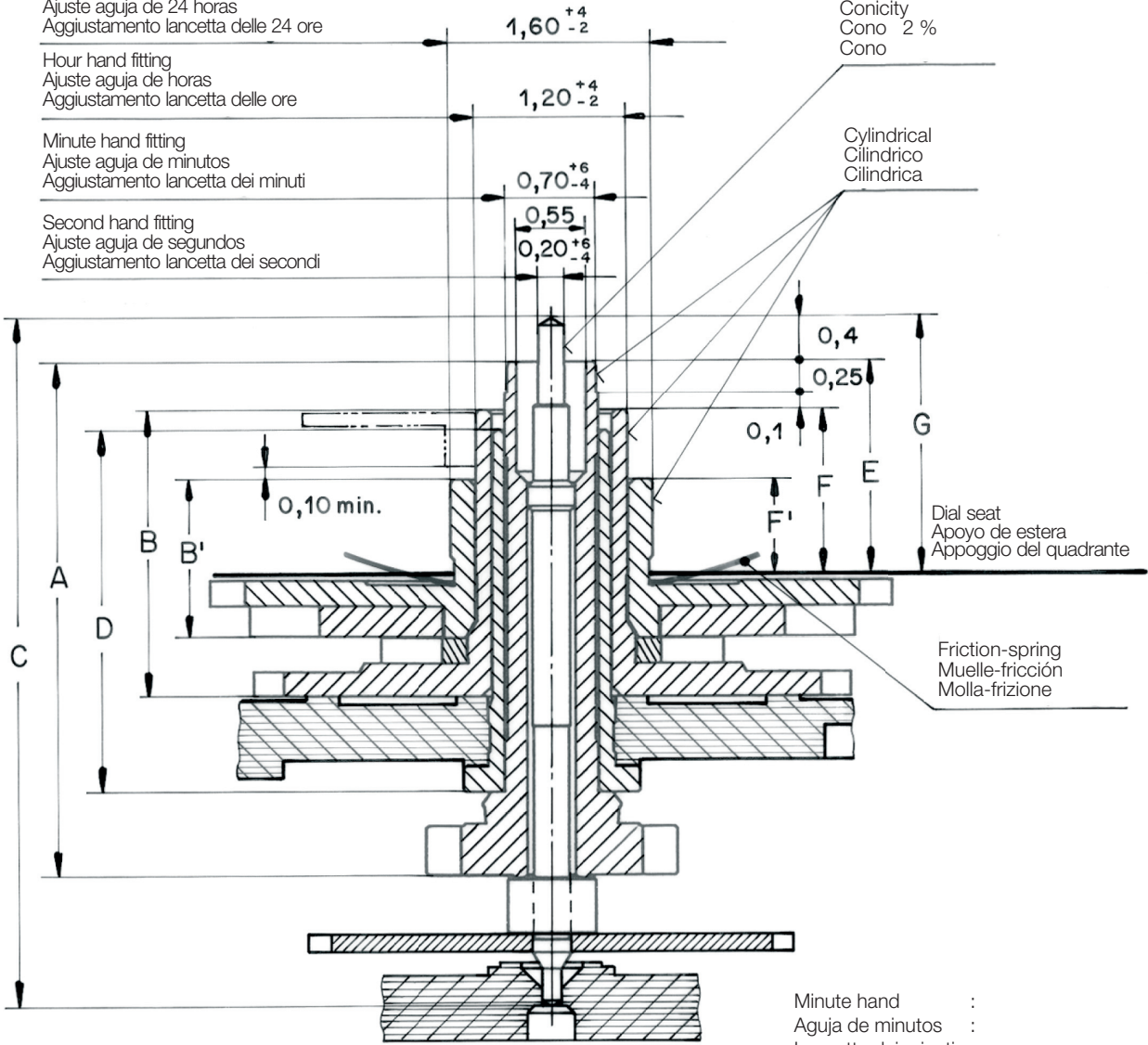
Anderungen: Modifications:	14182 hm	<p>ETA SA Fabriques d'Ebauches CH-2540 Grenchen</p>	Masse in mm Dim. en mm Dim. in mm	Tol. in 1/1000 mm Tol. en 1/1000 mm Tol. in 1/1000 mm	
93127101 hm			Masstab: Echelle: Scale:		
95078782 kg			Datum: Date:	6. 12. 90	Kontrolliert: Contrôlé: Checked: K
970110228 hm					

24 Hour hand fitting
Ajuste aguja de 24 horas
Aggiustamento lancetta delle 24 ore

Hour hand fitting
Ajuste aguja de horas
Aggiustamento lancetta delle ore

Minute hand fitting
Ajuste aguja de minutos
Aggiustamento lancetta dei minuti

Second hand fitting
Ajuste aguja de segundos
Aggiustamento lancetta dei secondi



Second hand : Unbalance
Aguja de segundos : Bamboleo $\leq 0,04 \mu\text{Nm}$ (0,004 pmm)
Lancetta dei secondi : Squilibrio
Masa $\leq 10 \text{ mg}$
Masa

Minute hand :
Aguja de minutos :
Lancetta dei minuti :
Unbalance Bamboleo $\leq 3,0 \mu\text{Nm}$ (0,3 pmm)
Squilibrio
Masa $\leq 10 \text{ mg}$
Masa

Hand fitting heights Ajuste de la agujas Aggiustamento lancette	Length / Longitudes / Lunghezze					Height over dial seat Exceso en mm en relación con la platina Sorpassi in mm rispetto alla piastra			
	A	B	B' 24h	C	D	E	F	F' 24h	G
	Cannon-pinion Cañón de minutos Pignone calzante	Hour wheel Rueda de horas Ruota delle ore	Hour wheel Rueda de horas Ruota delle ore	Sec. wheel pin. Piñón de segundos Pignone dei secondi	Centre tube Tubito de centro Tubo di centro	Cannon-pinion Cañón de minutos Pignone calzante	Hour wheel Rueda de horas Ruota delle ore	Hour wheel Rueda de horas Ruota delle ore	Sec. wheel pin. Piñón de segundos Pignone dei secondi
4	4,03	2,26	1,26	5,46	2,85	1,65	1,30	0,76	2,05

Hand fitting heights
Ajuste de la agujas
Aggiustamento lancette

Cal. 803.161/164
805.161/164

Anderungen: Modifications:						Masse in mm Dim. en mm Dim. in mm	Tol. in 1/1000 mm Tol. en 1/1000 mm Tol. in 1/1000 mm	
						Masstab: Echelle: Scale:		Gezeichnet: Dessiné: Drawn: hm
						Datum: Date:	2 1. 5. 96	Kontrolliert: Contrôlé: Checked: GDT



ETA SA Fabriques d'Ebauches
CH-2540 Grenchen

Ogni diritto su questo documento è riservato. Il documento è indirizzato esclusivamente al destinatario e non può essere copiato, stampato o ceduto a terzi senza un'autorizzazione scritta.

Quedan reservados todos los derechos relacionados con este documento, que está dirigido únicamente al destinatario. Queda por lo tanto prohibida su copia, impresión o cesión a terceros sin nuestra autorización por escrito.

We reserve all rights for this document. It is meant for the recipient only and it may not be copied, printed or given to a third person without our written permission.

This page was left blank intentionally

Esta página ha sido dejada en blanco
intencionadamene

Questa pagina è stata lasciata
vuota intenzionalmente



ETA SA Manufacture Horlogère Suisse

Customer Service

Bahnhofstrasse 9
P.O. Box 427
CH-2540 Grenchen
Phone +41 (0)32 655 27 77
Fax +41 (0)32 655 84 30
e-mail: etacs@eta.ch
www.eta.ch